

**NEW** Piecyk na pellet z nadmuchem

# KARINA 9kW ZBIORNIK 25 KG



**Ciepło, którego potrzebujesz przez wiele, wiele godzin.**  
 All the heat you need, for longer. - Toute la chaleur dont vous avez besoin, plus longtemps. - Die ganze Wärme die Sie benötigen und zwar viel länger. - Todo el calor que necesitas durante más tiempo. - Todo o calor de que necessita, durante mais tempo.

## PL

- Szklane drzwi z czarnym wykończeniem
- Nadmuch ciepłego powietrza
- 25 kg zbiornik na pellet
- Menu w 6 językach
- 5 poziomów mocy
- Wymowany popielnik
- Zimna klamka
- Termostat bezpieczeństwa
- Możliwość podłączenia do termostatu zewn.
- Manostat bezpieczeństwa
- Programowanie tygodniowe
- Funkcja Stand-by

## EN

- Front glass door with black etching
- Forced ventilation
- 25 kg Pellet tank
- Menu display in 6 languages
- 5 operating power levels
- Removable ash tray for ash removal
- Removable handle
- Safety thermostat
- Suitable for external thermostat
- Safety Manostat
- Timer Thermostat

## FR

- Façade porte en verre sérigraphié noir
- Ventilation forcée
- Réserve de pellet de 25 kg
- Afficheur avec menu dans 6 langues
- 5 puissances de fonctionnement
- Tirir à cendres amovible pour récupération de cendres
- Poignée amovible
- Thermostat de sécurité
- Prédiposition pour thermostat extérieur
- Pressostat de sécurité
- Chronothermostat

## DE

- Vordertür aus schwarzem Siebdruckglas
- Zwangsbelüftung
- 25 kg Pelletsbehälter
- Display mit Menüanzeige in 6 Sprachen
- 5 Betriebskräfte
- Ausziehbare Ascheschublade zur Aschegewinnung
- Abnehmbarer Griff
- Sicherheitsthermostat
- Vorbereitung für Außenthermostat
- Sicherheitsdruckschalter
- Chronothermostat

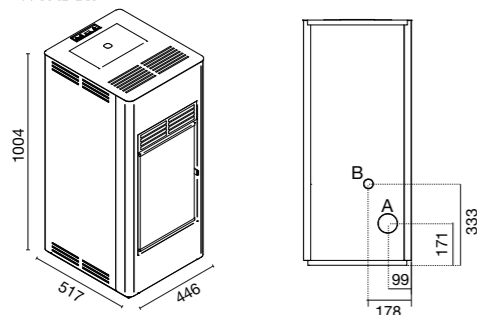
## ES

- Frente de la puerta de vidrio serigráfico negro
- Ventilación forzada
- Depósito pellet de 25 kg
- Pantalla con menú con 6 idiomas
- 5 potencias de funcionamiento
- Cajón ceniza extraíble para recuperación de las cenizas
- Manilla removible
- Termostato de seguridad
- Predisposición para termostato externo
- Presostato de seguridad
- Cronotermostato

## PT

- Dianteira porta em vidro serigrafado preto
- Ventilação forçada
- Reservatório de pellets de 25 kg
- Ecrã com menu em 6 idiomas
- 5 potências de funcionamento
- Gaveta de cinzas extraível para recuperação das cinzas
- Pega amovível
- Termostato de segurança
- Predisposição para termostato exterior
- Pressostato de segurança
- Cronotermostato

## WYMIARY



A = Ø 80 mm **Wylot spalin** / Flue / Cheminée / Rauchabzug  
 Evacuación de humos / Descarga de fumos  
 B = Ø 40 mm **Czarna powietrza** / Combustion air / Air de combustion /  
 Verbrennungsluft / Aire para la combustión / Ar de combustão

## DOSTĘPNE KOLORY - COLOUR VARIANTS - COLORIS - FARBVARIANTEN - VARIANTES COLOR - VARIANTES DE COR



**A+**

- max 9,5 kW – min 2,8 kW
- max 8,0 kW – min 2,5 kW
- Klasa efektywności energetycznej: A+
- Pmax 88,0% – Pmin 90,0%
- Pmax 0,010% – Pmin 0,013%
- max 2,0 kg/h – min 0,6 kg/h
- 25 kg
- 140 – 200 mc

- bok: 25 cm  
tył: 10 cm  
przód: 100 cm
- 230V – 50 Hz
- 320 W
- L 44,6 x P 51,7 x H 100,4 cm
- 75 kg
- stalowa komora spalania
- palenisko - stal INOX
- ENI 4785 • BImSchV II  
• I5a B-VG • Ecodesign 2022

- wymowany popielnik
- tylny wylot spalin
- AKCESORIA OPCJONALNE:**
- Pilot zdalnego sterowania IR
- Moduł Wifi do kontroli zdalnej
- Płyta ochronna na podłogę

