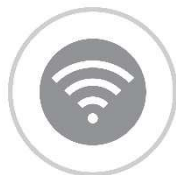


# 4,5 KW

# TINA



## STUFA A PELLETT



FUECOCC  
PUNTO



A+

### SCARICO POSTERIORE O LATERALE

Finiture disponibili  
Available finishing  
Finitions  
Verkleidungen  
Acabados disponibles  
Zunanjosti, ki so na voljo



Rosso  
Red  
Rouge  
Rot  
Rojo  
Rdeča



Avorio  
Ivory  
Ivoire  
Elfenbein  
Marfil  
Slonokoščena



Nero goffrato  
Embossed black  
Noir gaufré  
Struktur schwarz  
Negro gofrado  
Reliefna črna

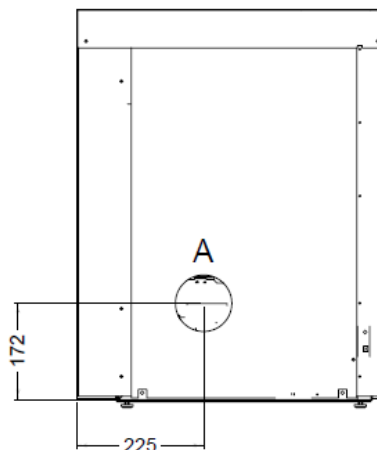
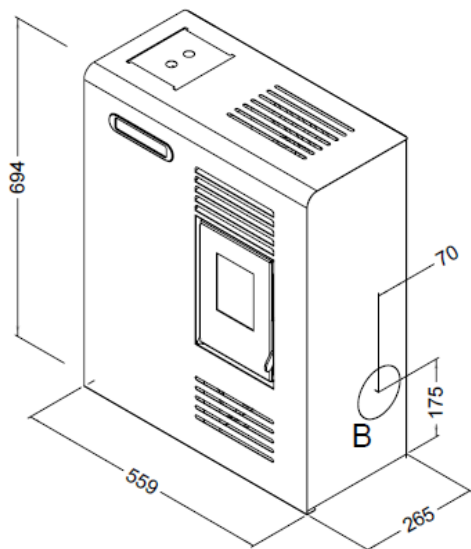
# 4,5 KW

# TINA

Dettagli tecnici-Technical details-Détails techniques-Technische Details-Detalles Técnicas-Tehnični podatki

- Potenza bruciata: max 4,6 kW – min 2,1 kW
- Potenza resa in riscaldamento: max 4,0 kW – min 2,0 Kw
- Classe di efficienza energetica: A+
- Rendimento: Pmax 89,5% – Pmin 93,5%
- Valore di CO con 13% di O2 (%): Pmax 0,016% – Pmin 0,023%
- Consumo orario pellet: max 1,0 kg/h – min 0,5 kg/h
- Capacità serbatoio: 4,7 kg
- Grandezza ambiente riscaldabile: 40 – 100 mc
- Distanze minime da pareti infiammabili: lato: 30 cm - retro: 4 cm - fronte: 100 cm
- Alimentazione elettrica: 230V – 50 Hz
- Potenza nominale elettrica: 320 W
- Misure: L 55,9 x P 26,5 x 69,4 cm
- Peso: 34 kg
- Camera in acciaio
- Braciere in acciaio inox
- Conforme alle norme: EN14785 - BlmSchV II - LRV/VKF
- Scarico fumi: posteriore – laterale
- Canalizzazione: SELECT
- Telecomando: optional
- Modulo WI-FI per comando a distanza: optional
- Kit sospensione: optional
- Pedana protezione: optional

Dimensioni-Dimensions-Mesures-Abmessung-Medidas- Mere



A = Ø 80 mm Scarico fumi / Flue / Cheminée / Rauchabzug / Evacuación de humos / Odvod dimnih plinov

B = Ø 80 mm Scarico fumi laterale / Flue lateral / Haut de Fumée / Seitlich Abgasstutzen / Salida humos lateral / Izpuh dimnih plinov ob strani

EVA STAMPAGGI S.r.l.

Via Cal Longa Z.I.

31028 Vazzola (TV) - ITALIA

tel. +39 0438 740433 - fax +39 0438 740821

info@puntofuoco.net - www.puntofuoco.net

PUNTO FUOCO 