

Raffaello 12 kW



PL Narożny kominek - daje ciepło i nie zabiera wiele miejsca w Twoim wnętrzu

Raffaello to 12kW kominek na pellet w gotowej obudowie pozwalający na szybki, łatwy montaż bez zbędnych operacji budowlanych. Kształt obudowy Raffaello nadają nowej estetyki wnętrzu dzięki zaokrągleniu jednego z narożników pomieszczenia i dodatkowo pozwalają na oszczędność miejsca w stosunku do tradycyjnych wkładów do zabudowy. Górna i dolna biała część obudowy nadaje się do ponownego pomalowania, co pozwala na idealne dopasowanie kominka do Twojego wnętrza. Pilot zdalnego sterowania oraz opracowany przez Eva Calò innowacyjny zasyp znajdujący się 50 cm od podłogi dodatkowo ułatwia codzienną obsługę.

GB Space-saving corner stove: for all-round heating

Raffaello is a 12 kW corner insert stove. Raffaello's distinguishing feature is that it can be installed in a corner, saving space compared to other stoves; moreover, this is an excellent position within a room, as it gives a more even heat distribution. The stove is supplied with the body of the machine, the hood and the base, which give it a curved shape, rounding out a part of the house which is normally square. Eva Calò has designed an innovative system for loading pellets: the tank is positioned under the combustion chamber, just 50 cm from the ground, making it easier for the user when filling.

FR Poêle d'angle gain de place : la chaleur à tout-va

Raffaello est un poêle d'angle de 12 kW dont la caractéristique principale est de pouvoir être installé dans un angle, ce qui permet de réduire l'encombrement habituellement généré par les autres cheminées. En plus, grâce à la position optimale dans l'espace, il est en mesure de diffuser la chaleur avec une plus grande uniformité. La cheminée comprend le corps de l'appareil, la cape et la base qui suivent une ligne courbée arrondissant une zone normalement carrée de la maison. Eva Calò a conçu un système innovant de chargement des granulés : le réservoir a en effet été positionné sous la chambre de combustion, à seulement 50 cm du sol, ce qui facilite la phase de remplissage pour l'utilisateur.

DE Platzsparender Eckkaminofen für umfassende Wärme

Bei Raffaello handelt es sich um einen Eckkaminofen mit einer Leistung von 12 kW. Das Hauptmerkmal von Raffaello ist, dass er in einer Ecke installiert werden kann, wodurch der normalerweise für Kaminöfen übliche Platz eingespart wird. Die Ausstattung des Kamins umfasst den Gerätekörper, die Haube und den Sockel, die einer Kurvenlinie folgen, die den normalen rechteckigen Bereich eines Hauses abrunden, die Verkleidung wird in weiß geliefert, es besteht jedoch auch die Möglichkeit, im Anschluss auf Basis der Kundenwünsche neu verkleidet zu werden. Eva Calò hat ein innovatives System zur Pelletzuführung entwickelt; hierzu wurde der Behälter unter die Brennkammer - nur 50 cm vom Boden - verlegt, was dem Nutzer die Zuführung erleichtert.

ES Estufa de esquina salvaspacio: el calor integral

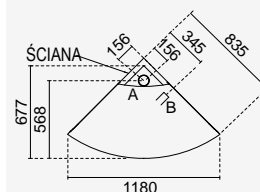
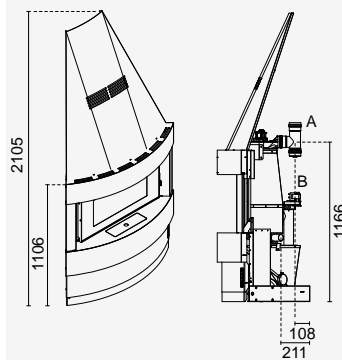
Raffaello es una estufa de esquina de 12 kW. Su principal característica es que se puede instalar en un ángulo ahorrando el volumen que normalmente ocupan las demás chimeneas. Raffaello incluye el cuerpo de la máquina, la campana y la bancada que siguen una línea curvada redondeando una zona normalmente cuadrada de la vivienda. El revestimiento se entrega prepintado blanco rugoso, pero es posible pintarlo sucesivamente según las necesidades del cliente. Eva Calò ha diseñado un innovador sistema de carga del pellet colocando el depósito debajo de la cámara de combustión, a sólo 50 cm del suelo, para facilitar al usuario la fase de llenado.

SLO Kotna kaminska peč s prihrankom prostora: toplota z vseh strani

Raffaello je kotna kaminska peč z močjo 12 kW. Njena poglavitna prednost je v tem, da jo lahko namestimo v kot, s svojimi merami pa ne zavzame toliko prostora kot drugi običajni kamini. Peč Raffaello je sestavljena iz osrednjega dela, nape in podnožja, ki s svojo zaobljeno obliko ublažijo običajno ostre linije v stanovanju; zunanja obloga je dobavljiva v hrupavi beli barvi, na željo kupca jo je mogoče naknadno pobarvati. Linija Eva Calò je zasnovana z inovativnim sistemom dovajanja peletov. Zalogovnik je nameščen pod zgorevalno komoro samo 50 cm od tal, kar uporabniku olajša polnjenje.

RAFFAELLO 12 KW

	max 12 kW – min 3,7 kW
	max 10,5 kW – min 3,3 kW
	Pmax 89% – Pmin 89%
	Pmax 0,012% – Pmin 0,053%
	max 2,4 kg/h – min 0,7 kg/h
	13 kg
	180 – 270 m3
	Przód: 100 cm
	230V – 50 Hz
	410 W
	L 118 x P 67,7 x H 210,5
	190 kg
	Stalowe palenisko
	• EN14785 BImSchV II • 15a B-VG LRV/VKF
	Pilot zdalnego sterowania
	Wylot spalin tylny / góry
	OPTIONAL: Moduł GPRS zdalnego sterowania



A = Ø 80 mm Wylot spalin / Scarico fumi
Flue / Cheminée / Rauchabzug
Evacuación de humos / Odvod dimnih plinov

B = Ø 51 mm Czerpnia powietrza / Aria combustione
Combustion air / Air de combustion / Verbrennungsluft
Aire para la combustión / Zrak za zgorevanje



COLORI



GRIGIO
SILICONICO

COLORI CAPPA E CARTER INFERIORE



BIANCO
RUVIDO

