

9,4 KW

NELLA PLUS

Piec na pellet z DGP PREMIUM - do ogrzewania 3 pomieszczeń



A+



DGP do 2 pomieszczeń z mechaniczną regulacją przepływu

Dostępne wersje kolorystyczne

Available finishing

Finitions

Verkleidungen

Acabados disponibles

Zunanjosti, ki so na voljo



Rosso
Red
Rouge
Rot
Rojo
Rdeča



Bianco
White
Blanc
Weiss
Blanco
Bela



Nero gofrato
Embossed black
Noir gaufré
Struktur schwarz
Negro gofrado
Reliefna črna

9 kW

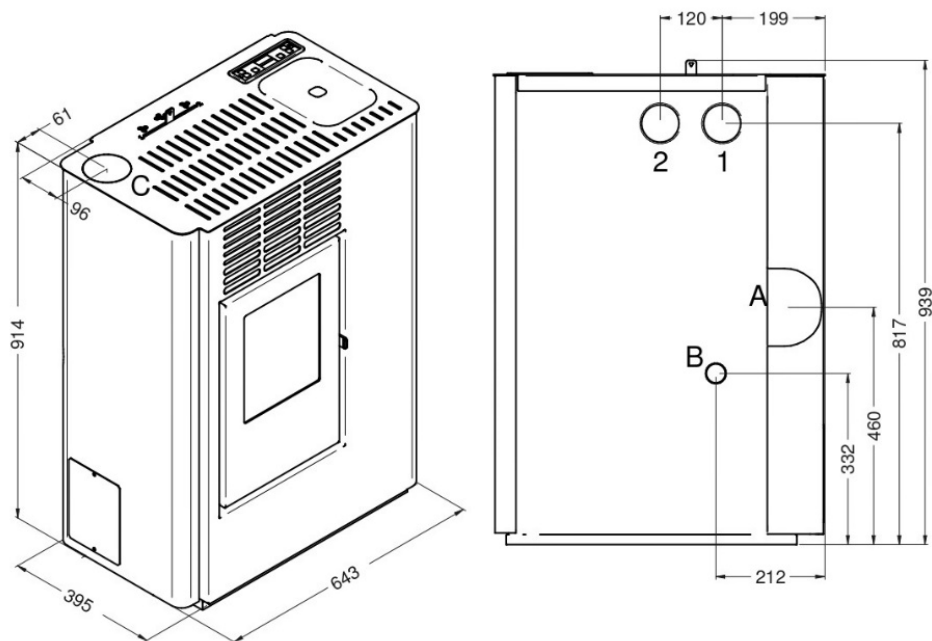
NELLA PLUS

Dane techniczne:

Technical details-Détails techniques-Technische Details-Details Técnicos-Tehnični podatki

- Moc nominalna : max 9,3 kW – min 4,3 kW
- Moc znamionowa : max 8,0 kW – min 4,0 kW
- Klasa efektywności energetycznej : A+
- Efektywność : Pmax 87,5% – Pmin 91,5 %
- Emisja CO przy 13% O2 : Pmax 0.010 % – Pmin 0.020 %
- Zużycie pelletu : max 1,9 kg/h – min 0,9 kg/h
- Pojemność zbiornika na pellet : 15 kg
- Kubatura do ogrzania : 140 – 200 mc
- Min. odległość od palnych materiałów: bok: 20 cm - tył: 20 cm - front: 150 cm
- Zasilanie elektryczne: 230V – 50 Hz
- Max. pobór prądu : 450 W
- Wymiary : L 64,3 x P 39,5 x H 91,4 cm
- Waga: 70 kg
- Stalowa komora spalania
- Palenisko ze wysokiej jakości stali INOX
- Spełnia wymogi norm : EN14785 - BImSchV II - 15a B-VG - LRV/VKF - ECODESIGN 2022
- Wyjmowany popielnik
- Rodzaj dystrybucji gorącego powietrza : PREMIUM DGP - 2 niezależne wentylatory - możliwość ogrzewania 3 pomieszczeń - 2 kanały DGP z mechaniczną regulacją przepływu
- Tylny lub górny wylot spalin fi 80 mm
- Pilot zdalnego sterowania: W ZESTAWIE
- Moduł WIFI do kontroli zdalnej : OPCJONALNIE (wyposażenie dodatkowe)
- Płyta ochronna na podłogę : OPCJONALNIE (wyposażenie dodatkowe)

WYMIARY-Dimensions-Mesures-Abmessung-Medidas- Mere



A = Ø 80 mm Wylot spalin (tył) / Flue / Cheminée / Rauchabzug / Evacuación de humos

B = Ø 40 mm Dolot powietrza do spalania / Combustion air / Air de combustion / Verbrennungsluft / Aire para la combustión

C = Ø 80 mm Wylot spalin (górn) / Scarico fumi superiore / Top Flue outlet / Sortie de Haut de Fumée / Top Abgasstutzen / Salida humos superior

I, 2 = Ø80 mm Kanał grzewczy (DGP) / Aria canalizzata / Ducted air / Air pulse / Luftkanalsystem / Aire canalizado / Kanaliziran zrak