

LAURA 13 KW



PL

Obudowa z włoskiej ceramiki
Majolika
Przednie zakrzywione szklane drzwi
w kolorze czarnym
Pieczyk nadmuchowy
Zbiornik na pellet: 21 kg
5 poziomów mocy operacyjnej
Menu wyświetlane w 6 językach
Żeliwna komora spalania
Wysuwany popielnik
Termostat bezpieczeństwa

IT

Rivestimento in maiolica
Frontale porta in vetro curvo serigrafato
nero
Ventilazione forzata
Serbatoio pellet da 21 kg
5 potenze di funzionamento
Display con menù a 6 lingue
Camera di combustione in ghisa
Cassetto cenere estraibile per recupero
ceneri
Maniglia rimovibile
Termostato di sicurezza
Pressostato di sicurezza
Cronotermostato

GB

Majolica coating
Front curved glass door with black
etching
Forced ventilation
21kg Pellet tank
5 operating power levels
Menu display in 6 languages
Cast iron combustion chamber
Removable ash tray for ash removal
Removable handle
Safety thermostat
Safety Manostat
Timer Thermostat

FR

Revêtement en faïence
Façade porte en verre bombé
sérigraphié noir
Ventilation forcée
Réserve de pellet de 21 kg
5 puissances de fonctionnement
Afficheur avec menu dans 6 langues
Chambre de combustion en fonte
Tiroir à cendres amovible pour
récupération de cendres
Poignée amovible
Thermostat de sécurité
Pressostat de sécurité
Chronothermostat

DE

Kachelverkleidung
Vordertür aus gebogenem Glas mit
schwarzem Siebdruck Zwangsbelüftung
21 kg Pelletsbehälter
5 Betriebskräfte
Display mit Menüanzeige in 6 Sprachen
Brennkammer aus Gusseisen
Ausziehbare Ascheschublade zur
Aschegewinnung
Abnehmbarer Griff
Sicherheitsthermostat
Sicherheitsdruckschalter
Chronothermostat

ES

Revestimiento de mayólica
Frente de la puerta de vidrio curvo
serigráfico negro
Ventilación forzada
Depósito pellet de 21 kg
5 potencias de funcionamiento
Pantalla con menú con 6 idiomas
Cámara de combustión de hierro
fundido
Cajón ceniza extraíble para recuperación
de las cenizas
Manilla removible
Telemando de seguridad
Presostato de seguridad
Cronotermostato

PT

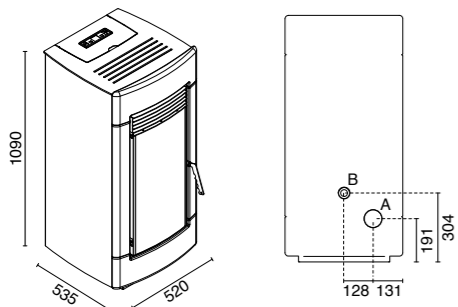
Revestimento em faiança
Dianteira porta em vidro curvo
serigrafado preto
Ventilação forçada
Reservatório de pellets de 21 kg
5 potências de funcionamento
Ecrã com menu em 6 idiomas
Câmara de combustão em ferro fundido
Gaveta de cinzas extraível para
recuperação das cinzas
Pega amovível
Termostato de segurança
Pressóstato de segurança
Cronotermostato



A+



STUFE A PELLE



WARIANTY KOLORYSTYCZNE

VARIANTI COLORE
COLOUR VARIANTS
COLORIS
FARBVARIANTEN
VARIANTES COLOR
VARIANTES DE COR



BORDO
RUBIN RED
ROUGE RUBIN
RUBINROT
ROJO RUBÍ
VERMELHO RUBI

BIAŁY
WHITE
BLANC
WEISS
BLANCO
BRANCO

BRAZ
MOKA
MOCCA
MOKA
MOKA
MOCA

A = Ø 80 mm WYLOT SPALIN / Scarico fumi / Flue / Cheminée /
Rauchabzug / Evacuación de humos / Descarga de fumos
B = Ø 51 mm CZERPNIA POWIETRZA / Aria combustione / Combustion
air / Air de combustion / Verbrennungsluft / Aire para la combustión /
Ar de combustão

🔥	max 12,9 kW – min 4 kW
🌡️	max 11,5 kW – min 3,5 kW
A+	Klasa energetyczna: A+
📈	Pmax 85,7% – Pmin 90,2%
CO ₂	Pmax 0,013% – Pmin 0,049%
🔥	max 2,89 kg/h – min 0,83 kg/h
📦	21 kg
🏠	200 – 300 m ³

📏	bok: 30 cm tył: 20 cm przód: 100 cm
⚡	230V – 50 Hz
⚡	320 W
📏	L 52 x P 53,5 x H 109 cm
📏	125,6 kg
🔥	komora spalania: żeliwo
🔥	palenisko: stal nierdzewna
📄	• EN14785 • BlmSchV II • 15a B-VG • LRV/VKF

🗑️	wysuwany popielnik
🔥	tylny wylot spalin
OPCJONALNIE	
📱	pilot do zdalnego sterowania
📶	moduł WI-FI
🏠	podstawa - platforma pod piecyk