

# HEIDI 6 KW



## PL

Obudowa stalowa o cylindrycznym kształcie, o zmniejszonym promieniu  
Top – pokrywa górna – ceramika  
Przednie szklane drzwi w kolorze czarnym  
Nadmuch  
5 poziomów mocy operacyjnej  
Wyświetlacz menu w 6 językach  
Wysuwany popielnik  
Zdejmowany uchwyty  
Górny / tylny wylot spalin  
Termostat bezpieczeństwa

## IT

Rivestimento in acciaio con forma cilindrica a raggio ridotto  
Top in ceramica  
Frontale porta in vetro serigrafato nero  
Ventilazione forzata  
5 potenze di funzionamento  
Display con menù a 6 lingue  
Cassetto cenere estraibile per recupero ceneri  
Maniglia rimovibile  
Scarico fumi superiore-posteriore  
Termostato di sicurezza  
Pressostato di sicurezza  
Cronotermostato

## GB

Steel coating with reduced radius cylindrical shape  
Ceramic top  
Front glass door with black etching  
Forced ventilation  
5 operating power levels  
Menu display in 6 languages  
Removable ash tray for ash removal  
Removable handle  
Upper - rear smoke extraction  
Safety thermostat  
Safety Manostat  
Timer Thermostat

## FR

Revêtement en acier de forme cylindrique à rayon réduit.  
Plateau supérieure en céramique  
Façade porte en verre sérigraphié noir  
Ventilation forcée  
5 puissances de fonctionnement  
Afficheur avec menu dans 6 langues  
Tiroir à cendres amovible pour récupération de cendres  
Poignée amovible  
Evacuation des fumées vers le haut - vers l'arrière  
Thermostat de sécurité  
Pressostat de sécurité  
Chronothermostat

## DE

Stahlverkleidung mit zylindrischer Form und reduziertem Radius  
Keramikoberteil  
Vordertür aus schwarzem Siebdruckglas  
Zwangsbelüftung  
5 Betriebskräfte  
Display mit Menüanzeige in 6 Sprachen  
Ausziehbare Ascheschublade zur Aschegewinnung  
Abnehmbarer Griff  
Oberer Rauchabzug - hinten  
Sicherheitsthermostat  
Sicherheitsdruckschalter  
Chronothermostat

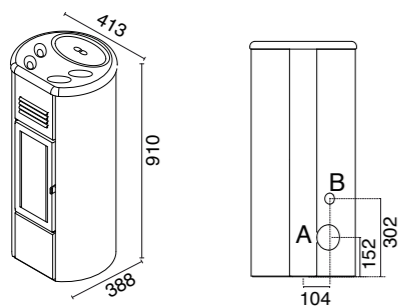
## ES

Revestimiento de acero con forma cilíndrica de radio reducido  
Top de cerámica  
Frente de la puerta de vidrio serigráfico negro  
Ventilación forzada  
5 potencias de funcionamiento  
Pantalla con menú con 6 idiomas  
Cajón ceniza extraíble para recuperación de las cenizas  
Manilla removible  
Salida de humos superior - trasera  
Telemando de seguridad  
Presostato de seguridad  
Cronotermostato

## PT

Revestimento em aço com forma cilíndrica de raio reduzido  
Topo em cerâmica  
Danteira porta em vidro serigrafado preto  
Ventilação forçada  
5 potências de funcionamento  
Ecrã com menu em 6 idiomas  
Gaveta de cinzas extraível para recuperação das cinzas  
Pega amovível  
Descarga de fumos superior - posterior  
Termostato de segurança  
Pressostato de segurança  
Cronotermostato

## WARIANTY KOLORYSTYCZNE - VARIANTI COLORE - COLOUR VARIANTS - COLORIS - FARBVARIANTEN - VARIANTES COLOR- VARIANTES DE COR



A = Ø 80 mm WYLOT SPALIN / Scarico fumi / Flue / Cheminée / Rauchabzug / Evacuación de humos / Descarga de fumos  
B = Ø 40 mm CZERPNI POWIETRZA / Aria combustione / Combustion air / Air de combustion / Verbrennungsluft / Aire para la combustión / Ar de combustão



BIAŁY  
WHITE  
BLANC  
WEISS  
BLANCO  
BRANCO



CZERWONY  
RED  
ROUGE  
ROT  
ROJO  
VERMELHO



BEŻOWY  
DOVE GREY  
GRIS TOURTERELLE  
TAUBENGRAU  
TÓRTOLA  
CINZA CLARO



CZARNY TŁOCZONY  
EMBOSSED BLACK  
NOIR GAUFRÉ  
STRUKTUR SCHWARZ  
NEGRO GOFRADO  
PRETO GOFRADO



**A+**

- max 6,3 kW – min 2,9 kW
- max 5 kW – min 2,5 kW
- Klasa energetyczna: A+
- Pmax 87,5% – Pmin 92%
- Pmax 0,019% – Pmin 0,024%
- max 1,3 kg/h – min 0,6 kg/h
- 10 kg
- 50 – 120 m3

- bok: 30 cm tył: 25 cm przód: 100 cm
- 230V – 50 Hz
- 250 W
- L 41,3 x P 38,8 x H 91 cm
- 51 kg
- komora spalania: stal
- palenisko: stal nierdzewna
- EN14785 • BlmSchV II
- 15a B-VG • LRV/VKF

- wysuwany popielnik
- tylny wylot spalin
- OPCJONALNIE:
- pilot do zdalnego sterowania
- moduł Wi-Fi
- podstawa-platforma pod piecyk

